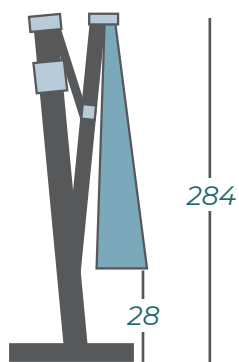
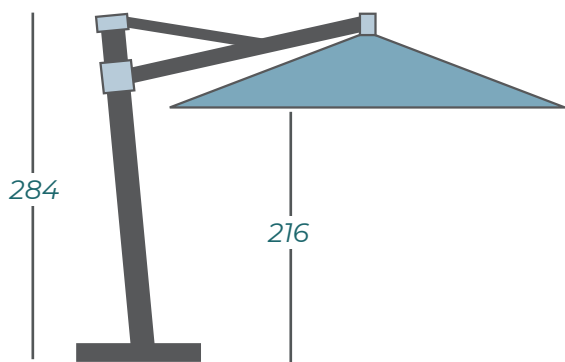
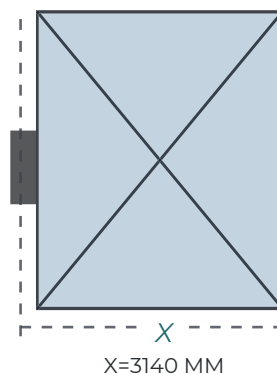
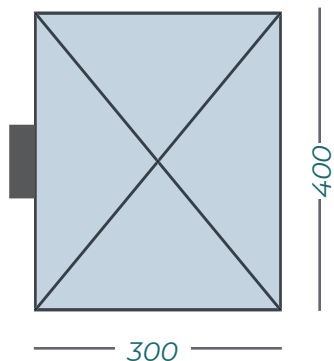
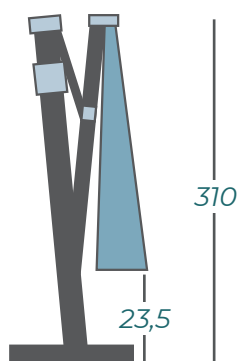
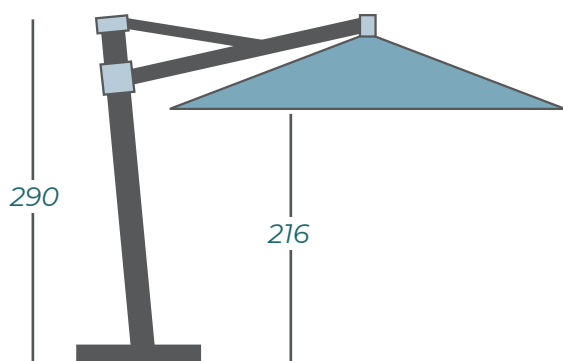
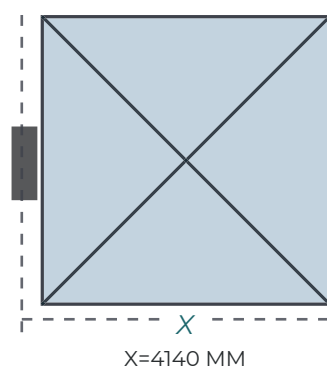
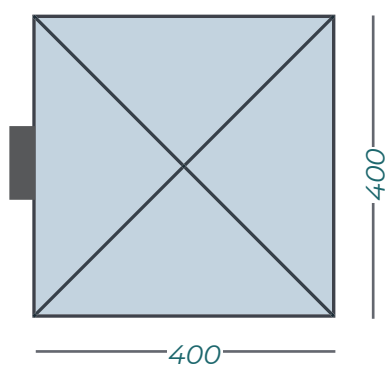


ANCHOR SOLERO® PALESTRO PRO

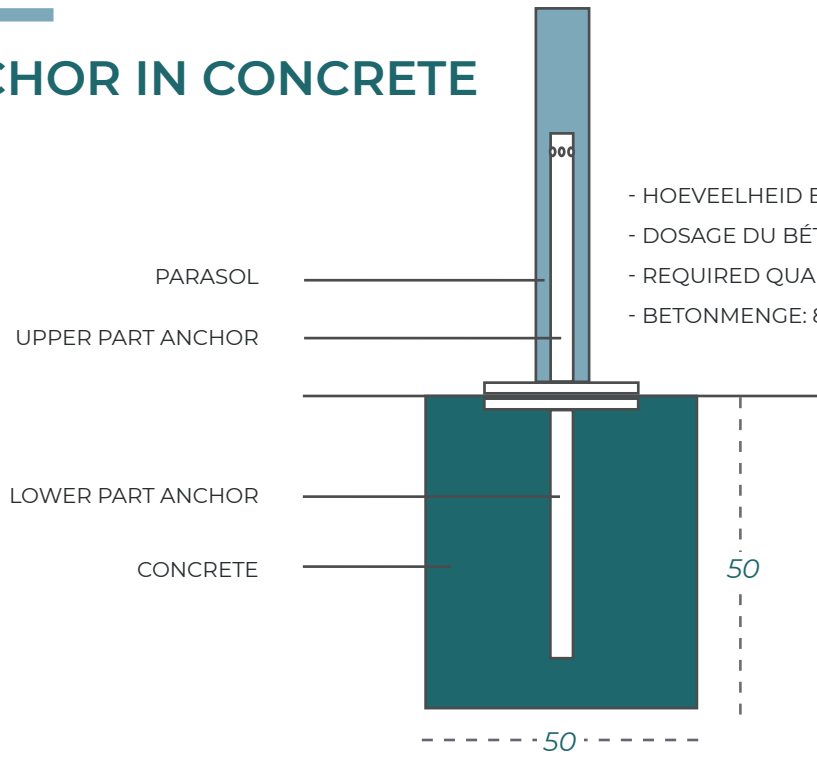
300X400 CM



400X400 CM

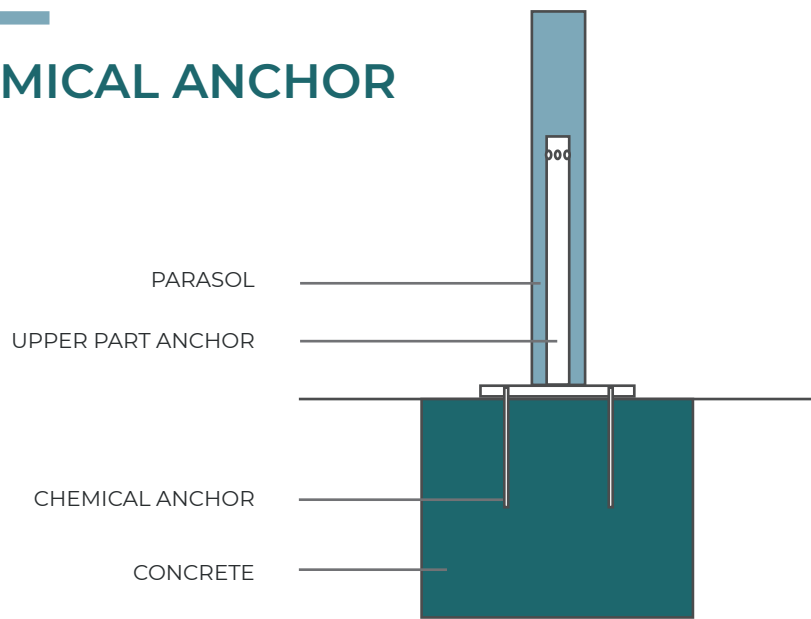


ANCHOR IN CONCRETE

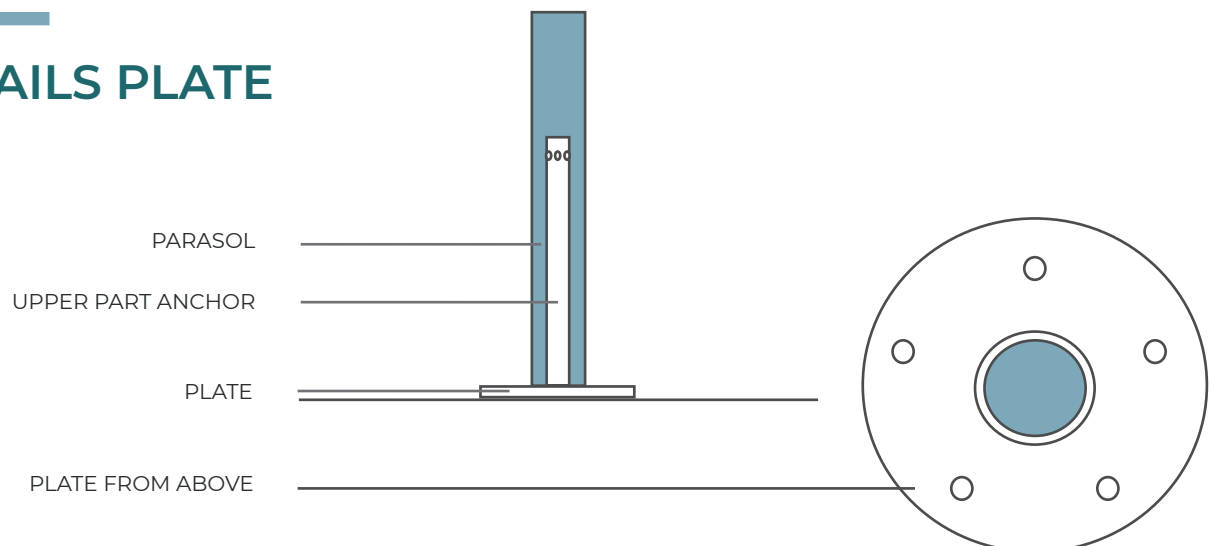


- HOEVEELHEID BETON: 8 ZAKKEN VAN 25 KG
- DOSAGE DU BÉTON: 8 SACS DE 25 KG
- REQUIRED QUANTITY OF CONCRETE: 8 BAGS OF 25 KG (55 LBS)
- BETONMENGE: 8 SÄCKE A 25 KG.

CHEMICAL ANCHOR



DETAILS PLATE



PLACEMENT AND DIRECTION ANCHOR

Let erop dat u het anker plaatst zoals op de tekening hieronder:
Il est très important que vous placez l'ancrage comme indiqué ci-dessous:
Always place the anchor as shown in the below picture:
Stellen Sie den Bodenanker immer wie hier unten dargestellt:
Coloque el anclaje de esta manera:

MUUR - MUR - WALL - WAND - PARED



Plaats het anker nooit op deze manier:
Ne jamais placer l'ancrage de cette façon:
Never place the anchor in this way:
Stellen Sie den Anker niemals so auf:
No coloque nunca el anclaje de esta manera:

MUUR - MUR - WALL - WAND - PARED

